

Sandy's Fire



CATÁLOGO DE PRODUCTOS





PRESENTACIÓN:

Desde 1993, en Sandy's Fire, hemos trabajado con un propósito claro: fortalecer la seguridad de nuestros clientes a través de soluciones integrales en protección contra incendios.

Con más de tres décadas de experiencia, nos hemos consolidado como una de las empresas más sólidas y reconocidas en el sector, gracias a nuestro compromiso con la calidad, la innovación y el servicio. A lo largo de estos años, hemos evolucionado para ofrecer no solo productos, sino soluciones completas que responden a las exigencias actuales de la industria.

En este catálogo encontrará una amplia variedad de equipos, refacciones y materia prima para extintores, fabricación de gabinetes en distintas dimensiones, sistemas de detección, así como servicios de capacitación y asesoría especializada. Cada producto y cada servicio que ofrecemos es resultado de un proceso enfocado en la mejora continua, la incorporación de tecnología y la adaptación a las necesidades específicas de nuestros clientes.

Nuestra misión es dotar herramientas de seguridad que refuercen a nuestros clientes ante emergencias, conservando el medio ambiente y manteniendo altos estándares de calidad en todo lo que hacemos. Participamos activamente en la promoción de la cultura de prevención, convencidos de que la seguridad es una responsabilidad compartida.

Nuestra visión es liderar el suministro de equipos de seguridad en el país, distinguiéndonos por nuestra responsabilidad social, profesionalismo e integridad.

En Sandy's Fire creemos que la excelencia no es un accidente. Es el resultado del esfuerzo constante por cumplir la filosofía de nuestros fundadores: poner la seguridad como prioridad absoluta. Tu seguridad, nuestra meta no es solo un lema, es el compromiso que respalda cada producto que fabricamos y cada solución que entregamos.

Este catálogo refleja quiénes somos, lo que ofrecemos y la pasión con la que trabajamos todos los días. Seguiremos innovando, creciendo y perfeccionando nuestros procesos para continuar siendo un aliado confiable en materia de seguridad contra incendios.

Sandy's Fire



ÍNDICE

PRESENTACIÓN	1
MANGUERAS	5
MANGUERAS	6
mangueras industriales	6
mangueras forestales	6
mangueras de cuatro capas	7
mangueras industriales certificadas	8
mangueras contra incendios certificadas	9
mangueras contra incendio con doble capa certificadas	10
hidrantes	11
EQUIPO DE SEGURIDAD	12
SEÑALAMIENTOS	13
señalamientos contra incendio	13
señalamientos informativos	15
señalamientos precautorios	16
señalamientos prohibitivos	17
señalamientos protección civil	18
LAVAOJOS	21
lavaojos	21
regadera con lavaojos	21
lavaojos con botella	22
lavaojos portátil rellenable	22
ALARMAS	23
alarma	23
estación manual	23
sirena con estrobo	24
APICULTOR	24
chamarras de apicultor	24
overol de apicultor	25
guantes para apicultor	25
ABSORBENTES	26
polvo absorbente	26
mangas absorbentes	26
almohadas absorbentes	27
kits maletín antiderrames	27
kits tambor absorbente	28
EQUIPO DE BOMBERO	29
EQUIPO DE BOMBERO	30
kit de bombero brigadista	30
botas de bombero	31
tirantes	31
cascos	32
guantes	32
ACCESORIOS DE BOMBERO	33
hacha para bombero	33
capucha tipo monja	33
equipo de aire autónomo con estuche	34
mochila forestal colapsable	34

EXTINTORES Y EQUIPOS CONTRA INCENDIO	35
EXTINTORES	36
extintores co ₂	36
extintores p.q.s.	36
extintores tipo k.	37
agente supresor para baterías de litio	37
unidades móviles	38
agua espuma	38
REFACCIONES DE EXTINTORES	39
sellos de plomo	39
vástago	39
FUNDAS	40
fundas para extintor.	40
fundas para unidad móvil.	40
funda hidrante cuadrado.	41
DETEXTINTORES	41
detextintores de p.q.s.	41
detextintores de HFC-236fa	42
AGENTES EXTINGUIDORES	43
POLVO.....	44
polvo químico seco	44
ESPUMAS	44
espuma para alcoholes	44
espuma para hidrocarburos	45
espuma para alcoholes e hidrocarburos	45
agente supresor para baterías de litio	46
MAQUINARIA RECARGADORES	47
MAQUINARIA DE RECARGADORES.....	48
mesa de trabajo.	48
maquinaria para recargadores	49
bomba de transferencia.	50
HERRAJES	51
DRUM KIT	52
succionador	52
dosificador	52
BOQUILLAS.....	53
boquilla de dosificador	53
boquillas para mangueras	53
tomas siamesas	54
niples caña	54
soportes de despliegue.	55
llaves	55
monitores.	56
chiflones.	56
CONEXIONES.....	57
conexión "y"	57
válvulas	58
válvulas certificadas	59
manómetros	59

GABINETES	60
GABINETES DE LÁMINA	61
gabinets para extintor	61
gabinets para manguera sobreponer	62
gabinets para manguera empotrar	63
gabinets para manguera doble vista	64
gabinets para manguera y extintor empotrar	64
gabinets para manguera y extintor sobreponer	65
gabinets tipo libro para manguera	65
gabinets para equipo de bombero	66
gabinets para pala	66
gabinets para camilla	67
gabinete para productos inflamables	67
gabinete para hidrante	68
gabinete para hidrante tipo europeo	68
gabinete para equipo de aire autónomo	69
gabinete para manguera con marco inoxidable y cuerpo en lámina	69
gabinete para unidad móvil	70
BOTIQUINES	70
botiquines	70
GABINETES FIBRA DE VIDRIO	71
gabinets fibra de vidrio	71
PORTAEXTINTORES	72
portaextintores	72
ARENEROS	73
arenero vertical	73
arenero horizontal	73
GABINETES DE INOXIDABLE	74
gabinete para extintor	74
gabinete manguera sobreponer	74
gabinete manguera empotrar	75
cuna para gabinete	75
gabinete manguera extintor empotrar	76
DETECTORES	77
DETECTORES	78
detector de humo	78
VARIOS	79
VARIOS	80
peluches	80

MANGUERAS

Sandy's Fire



MANGUERAS INDUSTRIALES

Mangueras industriales HE, ofrecen una respuesta rápida y eficiente ante incendios.

Hechas de material duradero y en cumplimiento de estándares nacionales e internacionales, proveen un excelente desempeño bajo presión y un flujo constante de agua para una supresión efectiva del fuego.

Resistentes a la abrasión, desgaste, condiciones adversas y evita la proliferación del moho para una larga vida útil aun almacenada por largos periodos.



Código	Producto	Peso	Longitud	Grosor	Material conexiones	Tipo de conexión
574-003	Manguera Industrial S.J.	5.28 Kg	30 m	1½"	Bronce	IPT
574-004	Manguera Industrial S.J.	5.51 Kg	30 m	1½"	Bronce	NST

MANGUERAS FORESTALES

Mangueras especialmente diseñadas para el combate de incendios forestales.



Código	Producto	Peso	Longitud	Grosor	Material conexiones	Tipo de conexión
574-HF01	Hose forestry 1871	3.7 Kg	30 m	1"	Aluminio	QT
574-HF02	Hose forestry 1871	5.5 Kg	30 m	1½"	Aluminio	QT
574-HF03	Hose forestry 1871	3.4 Kg	30 m	1"	Aluminio	NSHT
574-HF04	Hose forestry 1871	5.4 Kg	30 m	1½"	Aluminio	NSHT

MANGUERAS DE CUATRO CAPAS

Mangueras de 4 capas Lexus 4K:

- Capa interior es completamente lisa hecha de nitrilo protege de los líquidos más agresivos.
- Segunda capa de poliéster de alta resistencia tensil.
- Tercer capa de nitrilo que protege la malla tensil.
- La capa exterior utiliza materiales especiales (como el hypalon, caucho de nitrilo combinado con kevlar, etc) mejora la resistencia a la abrasión y altas temperaturas (100°C), aumenta la vida útil de la manguera.

Fácil de enrollar y desplegar, no requiere secado. Resistente a diferentes tipos de ataques, por abrasión, aceites, petróleo, ácidos, químicos y altas temperaturas.

Cumple y excede con los parámetros requeridos en la normativa NFPA-1961/2020.



Código	Producto	Peso	Longitud	Grosor	Material conexiones	Tipo de conexión	Color
574-HL01	Hose Lexus 4K	15.5 Kg	30 m	1½"	Bronce	NSHT	Amarilla
574-HL02	Hose Lexus 4K	8.4 Kg	15 m	1½"	Bronce	NSHT	Amarilla
574-HL03	Hose Lexus 4K	15.2 Kg	30 m	1½"	Aluminio	NSHT	Amarilla
574-HL04	Hose Lexus 4K	7.5 Kg	15 m	1½"	Aluminio	NSHT	Amarilla
574-HL05	Hose Lexus 4K	16 Kg	15 m	2½"	Bronce	NSHT	Amarilla
574-HL06	Hose Lexus 4K	14.8 Kg	15 m	2½"	Aluminio	NSHT	Amarilla

MANGUERAS INDUSTRIALES CERTIFICADAS

Mangueras certificadas para gabinetes en redes contra incendio fijas, descarga de agua, en la industria de la construcción, etc.

Única en el mercado con certificación FM-2111 para aplicación en gabinete en rango de 150 PSI, presión de trabajo.



Código	Producto	Peso	Longitud	Grosor	Material conexiones	Tipo de conexión
574-HM01	Hose Rack-D	6 Kg	30 m	1½"	Bronce	IPT
574-HM02	Hose Rack-D	6 Kg	30 m	1½"	Bronce	NSHT
574-HM03	Hose Rack-D	11.4 Kg	30 m	2½"	Bronce	IPT
574-HM04	Hose Rack-D	3.5 Kg	15 m	1½"	Bronce	IPT
574-HM05	Hose Rack-D	3.5 Kg	15 m	1½"	Bronce	NSHT
574-HM06	Hose Rack-D	6 Kg	30 m	1½"	Aluminio	NSHT

MANGUERAS CONTRA INCENDIOS CERTIFICADAS

Manguera Sintack-D de una capa certificadas, con tubo interno de EPDM, tejido en sarga de alta resistencia tensil. Es ideal para cuerpos de bomberos, brigadas industriales, industrias, que requieran un alto grado de seguridad en el combate contra incendios.

Cuenta con certificación UL y FM.



Código	Producto	Peso	Longitud	Grosor	Material conexiones	Tipo de conexión
574-HS01	Hose Sintack-D	6.5 Kg	30 m	1½"	Bronce	IPT
574-HS02	Hose Sintack-D	7 Kg	30 m	1½"	Bronce	NSHT
574-HS03	Hose Sintack-D	3.5 Kg	15 m	1½"	Bronce	IPT
574-HS04	Hose Sintack-D	3.5 Kg	15 m	1½"	Bronce	NSHT
574-HS05	Hose Sintack-D	6.5 Kg	30 m	1½"	Aluminio	NSHT
574-HS06	Hose Sintack-D	13.9 Kg	30 m	2½"	Bronce	IPT
574-HS07	Hose Sintack-D	13.5 Kg	30 m	2½"	Bronce	NSHT
574-HS08	Hose Sintack-D	12.1 Kg	30 m	2½"	Aluminio	NSHT
574-HS09	Hose Sintack-D	12.1 Kg	30 m	2½"	Aluminio	IPT
574-HS10	Hose Sintack-D	7.5 Kg	15 m	2½"	Bronce	NSHT
574-HS11	Hose Sintack-D	8.3 Kg	15 m	2½"	Bronce	IPT
574-HS12	Hose Sintack-D	10 Kg	30 m	2"	Bronce	IPT

MANGUERAS CONTRA INCENDIO CON DOBLE CAPA CERTIFICADAS

Mangueras Twintack-D de doble capa certificadas, con tubo interno de EPDM, tejido en sarga de alta resistencia tensil. Es ideal para cuerpos de bomberos, brigadas industriales, industrias, que requieran un alto grado de seguridad en el combate contra incendios.

Cuenta con certificación UL y FM



Código	Producto	Peso	Longitud	Grosor	Material conexiones	Tipo de conexión
574-HT01	Hose Twintack-D	10.5 Kg	30 m	1½"	Bronce	NSHT
574-HT02	Hose Twintack-D	5.8 Kg	15 m	1½"	Bronce	NSHT
574-HT03	Hose Twintack-D	10.5 Kg	30 m	1½"	Bronce	IPT
574-HT04	Hose Twintack-D	5.8 Kg	15 m	1½"	Bronce	IPT
574-HT05	Hose Twintack-D	20.4 Kg	30 m	2½"	Bronce	NSHT
574-HT06	Hose Twintack-D	11.4 Kg	15 m	2½"	Bronce	NSHT
574-HT07	Hose Twintack-D	18.1 Kg	30 m	2½"	Aluminio	NSHT
574-HT08	Hose Twintack-D	10.5 Kg	15 m	2½"	Aluminio	NSHT
574-HT09	Hose Twintack-D	10 Kg	30 m	1½"	Aluminio	NSHT
574-HT10	Hose Twintack-D	5 Kg	15 m	1½"	Aluminio	NSHT
574-HT11	Hose Twintack-D	20.4 Kg	30 m	2½"	Bronce	IPT
574-HTA11	Hose Twintack-D yellow	5.8 Kg	15 m	1½"	Aluminio	NSHT
574-HTA12	Hose Twintack-D yellow	10.7 Kg	15 m	2½"	Aluminio	NSHT
574-HTA13	Hose Twintack-D yellow	10.5 Kg	30 m	1½"	Aluminio	NSHT
574-HTA14	Hose Twintack-D yellow	39.5 Kg	30 m	4"	Aluminio	STORZ

HIDRANTES

El Hidrante Contra Incendios Tipo Europeo de 1 x 30 m de HIGHLY ENGINEERING es la solución ideal para la protección contra incendios en instalaciones comerciales e industriales.

Fabricado en lámina de acero al carbón calibre 18, ofrece una resistencia excepcional y durabilidad en diversas condiciones.

Manguera semirrígida fabricada en nitrilo con refuerzo de nailon y cubierta de PVC resistente a la abrasión y a prueba de mal plegado.

- Despliegue fácil y rápido.
- Bajo mantenimiento.
- No requiere secado.
- Fácil de instalar.
- No requiere gabinete.
- Funciona con despliegue parcial
- Instrucciones de uso fosforescentes en el centro del hidrante.
- Fáciles de manejar de forma efectiva por cualquier persona.



Código	Producto	Peso	Longitud manguera	Grosor manguera	Presión de trabajo	Presión de ruptura	Vida útil
820-004IMP	Hidrante tipo europeo	22.4 Kg	30 m	1"	175 PSI	612 PSI	10 años

EQUIPO DE SEGURIDAD

SEÑALAMIENTOS • LAVAOJOS
• ALARMAS • APICULTOR •
ABSORBENTES

Sandy's Fire



SEÑALAMIENTOS CONTRA INCENDIO

Identifique rápidamente extintores, mangueras y equipo para combate de incendios en situaciones de emergencia.



015-055
Alarma
20 x 25 cm
50 g



015-035
Alarma
28 x 36 cm
90 g



015-057
Equipo contra incendio
36 x 28 cm
90 g



015-067
Extintor
Fosforescente
15 x 15 cm
20 g



015-011
Extintor
20 x 25 cm
50 g



015-040
Extintor
Fosforescente
20 x 25 cm
50 g



015-008
Extintor
36 x 28 cm
90 g



015-020
Extintor tipo bandera
20 x 25 cm
50 g



015-014
Extintor tipo bandera
28 x 36 cm
90 g



015-079
Extintor tipo bandera
Fosforescente
28 x 36 cm
90 g



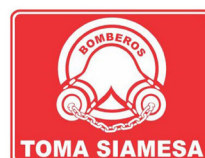
015-015
Hidrante
20 x 25 cm
50 g



015-060
Hidrante
Fosforescente
20 x 25 cm
50 g



015-056
Hidrante
28 x 36 cm
90 g



015-058
Toma siamesa
36 x 28 cm
90 g

ESPECIFICACIONES

Código	Señalamiento	Tamaño	Idioma	Fosforescente	Peso
015-008	Extintor	36 x 28 cm	Español	×	90 g
015-011	Extintor	20 x 25 cm	Español	×	50 g
015-014	Extintor tipo bandera	28 x 36 cm	Español	×	90 g
015-015	Hidrante	20 x 25 cm	Español	×	50 g
015-020	Extintor tipo bandera	20 x 25 cm	Español	×	50 g
015-035	Alarma	28 x 36 cm	Español	×	90 g
015-040	Extintor	20 x 25 cm	Español	✓	50 g
015-055	Alarma	20 x 25 cm	Español	×	50 g
015-056	Hidrante	28 x 36 cm	Español	×	90 g
015-057	Equipo contra incendio	36 x 28 cm	Español	×	90 g
015-058	Toma siamesa	36 x 28 cm	Español	×	90 g
015-060	Hidrante	20 x 25 cm	Español	✓	50 g
015-067	Extintor	15 x 15 cm	Español	✓	20 g
015-079	Extintor tipo bandera	28 x 36 cm	Español	✓	90 g

SEÑALAMIENTOS INFORMATIVOS

Comunique efectivamente a la población en general, de a conocer reglas y procedimientos para mejorar la respuesta en el entorno y ante situaciones de riesgo.



015-023
sismo e incendio
28 x 30 cm
90 g



015-030
sismo e incendio
30 x 40 cm
100 g



015-013
Sismo e incendio
45 x 60 cm
230 g



015-019
Sismo e incendio
30 x 40 cm
100 g



015-037
Sanitario caballeros
20 x 25 cm
50 g



015-036
Sanitario damas
20 x 25 cm
50 g



015-042
Sanitarios mixtos
28 x 36 cm
90 g

ESPECIFICACIONES

Código	Señalamiento	Tamaño	Idioma	Fosforescente	Peso
015-013	Sismo e incendio	45 x 60 cm	Español	×	230 g
015-019	Sismo e incendio	40 x 30 cm	Inglés y español	×	100 g
015-023	Sismo e incendio	28 x 30 cm	Español	×	90 g
015-030	Sismo e incendio	30 x 40 cm	Español	×	100 g
015-036	Sanitario damas	20 x 25 cm	Español	×	50 g
015-037	Sanitario caballeros	20 x 25 cm	Español	×	50 g
015-042	Sanitarios mixtos	28 x 36 cm	Español	×	90 g

SEÑALAMIENTOS PRECAUTORIOS

Llame la atención del personal y evite accidentes comunicando de forma pronta y efectiva sobre posibles riesgos en un área.



015-043
Peligro alta tensión
20 x 25 cm
50 g



015-044
Peligro alta tensión
28 x 36 cm
90 g



015-024
Peligro alto voltaje
20 x 25 cm
50 g



015-010
Peligro alto voltaje
28 x 36 cm
90 g



015-070
Peligro riesgo eléctrico
28 x 36 cm
90 g



015-046
precaución líquidos inflamables
28 x 36 cm
90 g



015-045
Precaución materiales inflamables
28 x 36 cm
90 g

ESPECIFICACIONES

Código	Señalamiento	Tamaño	Idioma	Fosforescente	Peso
015-010	Peligro alto voltaje	28 x 36 cm	Español	×	90 g
015-024	Peligro alto voltaje	20 x 25 cm	Español	×	50 g
015-043	Peligro alta tensión	20 x 25 cm	Español	×	50 g
015-044	Peligro alta tensión	28 x 36 cm	Español	×	90 g
015-045	Precaución materiales inflamables	28 x 36 cm	Español	×	90 g
015-046	Precaución líquidos inflamables	28 x 36 cm	Español	×	90 g
015-070	Peligro riesgo eléctrico	28 x 36 cm	Español	×	90 g

SEÑALAMIENTOS PROHIBITIVOS

Asegure el cumplimiento de las normas con señalamientos que muestren claramente los límites del lugar.



015-009
No fumar
28 x 36 cm
90 g



015-026
Prohibido fumar
28 x 36 cm
90 g



015-016
Máxima 10 km/h
28 x 36 cm
90 g



015-007
Máxima 10 km/h
45 x 60 cm
230 g



015-017
No estacionarse
28 x 36 cm
90 g

ESPECIFICACIONES

Código	Señalamiento	Tamaño	Idioma	Fosforescente	Peso
015-007	Máxima 10 km/h	45 x 60 cm	Español	×	230 g
015-009	No fumar	28 x 36 cm	Español	×	90 g
015-016	Máxima 10 km/h	28 x 36 cm	Español	×	90 g
015-017	No estacionarse	28 x 36 cm	Español	×	90 g
015-026	Prohibido fumar	28 x 36 cm	Español	×	90 g

SEÑALAMIENTOS PROTECCIÓN CIVIL

Siga las recomendaciones de protección civil, marque de forma clara y visible las rutas de evacuación y los puntos importantes en caso de emergencia.



015-021
Botiquín
15 x 15 cm
20 g



015-034
botiquín
20 x 25 cm
50 g



015-085
Escalera Descenso
Derecha
20 x 30 cm
60 g



015-084
Escalera Descenso
Izquierda
20 x 30 cm
60 g



015-025
Punto de reunión
28 x 36 cm
90 g



015-053
Punto de reunión
30 x 30 cm
80 g



015-027
Punto de reunión
40 x 60 cm
210 g



015-068
Ruta de evacuación
Derecha
15 x 15 cm
20 g



015-069
Ruta de evacuación
Izquierda
15 x 15 cm
20 g



015-063
Ruta de evacuación
Derecha
15 x 20 cm
30 g



015-065
Ruta de evacuación
Izquierda
15 x 20 cm
30 g



015-064
Ruta de evacuación
Derecha
Fosforescente
15 x 20 cm
30 g



015-066
Ruta de evacuación
Izquierda
Fosforescente
15 x 20 cm
30 g



015-052
Ruta de evacuación
Derecha
15 x 30 cm
40 g



015-054
Ruta de evacuación
Izquierda
15 x 30 cm
40 g



015-032
ruta de evacuación
Derecha
20 x 40 cm
70 g



015-031
ruta de evacuación
Izquierda
20 x 40 cm
70 g



015-004
Ruta de evacuación
Derecha
20 x 30 cm
60 g



015-003
Ruta de evacuación
Izquierda
20 x 30 cm
60 g



015-038
ruta de evacuación
Derecha
Fosforescente
20 x 30 cm
60 g



015-039
ruta de evacuación
Izquierda
Fosforescente
20 x 30 cm
60 g



015-051
Ruta de evacuación
escalera Izquierda
20 x 30 cm
60 g



015-018
Salida
20 x 30 cm
50 g



015-062
Salida
Fosforescente
20 x 30 cm
60 g



015-033
Salida
20 x 40 cm
70 g



015-059
Salida de emergencia
15 x 30 cm
40 g



015-061
Salida de emergencia
Fosforescente
15 x 30 cm
40 g



015-005
Salida de emergencia
20 x 30 cm
60 g



015-022
Salida de emergencia
20 x 40 cm
70 g



015-050
Zona de menor riesgo
25 x 20 cm
50 g

ESPECIFICACIONES

Código	Señalamiento	Orientación	Tamaño	Idioma	Fosforescente	Peso
015-003	Ruta de evacuación	Izquierda	20 x 30 cm	Inglés y español	×	60 g
015-004	Ruta de evacuación	Derecha	20 x 30 cm	Inglés y español	×	60 g
015-005	Salida de emergencia	Ninguna	20 x 30 cm	Inglés y español	×	60 g
015-018	Salida	Ninguna	20 x 30 cm	Español	×	50 g
015-021	Botiquín	Ninguna	15 x 15 cm	Español	×	20 g
015-022	Salida de emergencia	Ninguna	20 x 40 cm	Inglés y español	×	70 g
015-025	Punto de reunión	Ninguna	28 x 36 cm	Español	×	90 g
015-027	Punto de reunión	Ninguna	40 x 60 cm	Español	×	210 g
015-031	Ruta de evacuación	Izquierda	20 x 40 cm	Inglés y español	×	70 g
015-032	Ruta de evacuación	Derecha	20 x 40 cm	Inglés y español	×	70 g
015-033	Salida	Ninguna	20 x 40 cm	Español	×	70 g
015-034	Botiquín	Ninguna	20 x 25 cm	Español	×	50 g
015-038	Ruta de evacuación	Derecha	20 x 30 cm	Inglés y español	✓	60 g
015-039	Ruta de evacuación	Izquierda	20 x 30 cm	Inglés y español	✓	60 g
015-050	Zona de menor riesgo	Ninguna	25 x 20 cm	Español	×	50 g
015-051	Ruta de evacuación escalera	Izquierda	20 x 30 cm	Inglés y español	×	60 g
015-052	Ruta de evacuación	Derecha	15 x 30 cm	Inglés y español	×	40 g
015-053	Punto de reunión	Ninguna	30 x 30 cm	Español	×	80 g
015-054	Ruta de evacuación	Izquierda	15 x 30 cm	Inglés y español	×	40 g
015-059	Salida de emergencia	Ninguna	15 x 30 cm	Inglés y español	×	40 g
015-061	Salida de emergencia	Ninguna	15 x 30 cm	Inglés y español	✓	40 g
015-062	Salida	Ninguna	20 x 30 cm	Español	✓	60 g
015-063	Ruta de evacuación	Derecha	15 x 20 cm	Inglés y español	×	30 g
015-064	Ruta de evacuación	Derecha	15 x 20 cm	Inglés y español	✓	30 g
015-065	Ruta de evacuación	Izquierda	15 x 20 cm	Inglés y español	×	30 g
015-066	Ruta de evacuación	Izquierda	15 x 20 cm	Inglés y español	✓	30 g
015-068	Ruta de evacuación	Derecha	15 x 15 cm	Español	×	20 g
015-069	Ruta de evacuación	Izquierda	15 x 15 cm	Español	×	20 g
015-084	Escalera	Izquierda	20 x 30 cm	Español	×	60 g
015-085	Escalera	Derecha	20 x 30 cm	Español	×	60 g

LAVAOJOS

Lavajos para emergencias, ideal en caso de salpicaduras o entrada de objetos extraños en los ojos.



Código	Producto	Tipo de instalación	Número de rociadores	Material tubería	Material charola
412-1210-2	Lavajos	Columna	2	Acero galvanizado	Acero inoxidable
412-1310-2	Lavajos	Pared	2	Acero galvanizado	Acero inoxidable
412-2320-2	Lavajos	Pared	2	Acero inoxidable	Acero inoxidable

REGADERA CON LAVAOJOS

Regadera de emergencia con lavajos integrado, solución completa para seguridad contra derrames químicos.



Código	Producto	Número de rociadores	Material tubería	Material charola	Material campana
412-1010-2	Regadera mixta	2	Acero galvanizado	Acero inoxidable	Acero inoxidable
412-2020-2	Regadera mixta	2	Acero inoxidable	Acero inoxidable	Acero inoxidable

LAVAJOS CON BOTELLA

Estación de pared portátil con 2 botellas de solución isotónica estéril para lavado de ojos.



Código	Producto	Número de botellas	Contenido por botella	Material montura
412-3002	Lavajos portátil doble botella	2	32 fl. oz.	Plástico

LAVAJOS PORTÁTIL RELLENABLE

Lavajos portátil rellenable para pared, solución para espacios provisionales o sin conexiones a una fuente de agua.



Código	Producto	Capacidad	Material contenedor	Material aspersores
412-PORT14	Lavajos portátil rellenable para pared	14 gal.	Polietileno	ABS

ALARMA

Sistema de alarma completo, incluye sirena con luz estroboscópica, estación manual y batería para funcionar en caso de falla eléctrica.



Código	Producto	Peso	Estación de activación	Fuente de poder	Entrada de corriente	Volumen de sirena	Intensidad de iluminación	Capacidad de batería
550-A001	Alarma de incendio con estación manual	3.56 Kg	Manual de doble acción	12/24 VDC	120 Vc a 60Hz	88+ dBA a 16 V	Ajustable 15 a 185 candela	4.5 Ah

ESTACIÓN MANUAL

Estación manual de doble acción Fire Lite modelo BG-12LSP para alarma de incendios, fabricadas en policarbonato de alta calidad.

Cuenta con un diseño resistente a golpes y sacudidas que evita falsas alarmas.

Incluye texto en braille y cumple con certificaciones UL38 y ADA.



Código	Producto	Peso	Material	Activación
550-A002	Estación manual para alarma contra incendio	280 g	Policarbonato Lexan	Doble acción

SIRENA CON ESTROBO

Bocina con estrobo para alerta en emergencia. Conexión sencilla con mínima intrusión a la caja posterior, hecha construcción resistente a la manipulación.



Código	Producto	Peso	Entrada de corriente	Volumen de sirena	Intensidad de iluminación
550-A003	Sirena con Estrobo	180 g	120 Vc a 60Hz	88+ dBA a 16 V	Ajustable 15 - 185 candela

apicultor

CHAMARRA DE APICULTOR

Chamarras con velo malla, para apicultores. Cierre al frente con cubierta de cinta macramé para evitar el paso de las abejas. Elástico reforzado en los puños. Ojillos en la gorra con cinta macramé para ajuste y colgado de la prenda. Cuello tipo mao, 3 bolsillos frontales y 2 traseros.



Código	Producto	Material chamarra	Material careta	Talla
550-A059	Chamarras apicultor con velo	Malla de poliéster	Malla metálica pintada de negro.	Unitalla

OVEROL DE APICULTOR

Overol para apicultor con cierre al frente.
Cuello tipo mao, elástico en puños, tobillos y cintura, costuras reforzadas en entrepierna para mayor durabilidad 5 bolsas frontales y traseras incluyendo bolsa para cuña.
No incluye malla.



Código	Producto	Peso	Material	Tallas
550-A065	Overol para apicultor	820 g	Algodón reforzado	38 a 42

GUANTES PARA APICULTOR

Guante largo para apicultor, hechos de material resistente y con resortes para evitar la entrada de las abejas.



Código	Producto	Peso	Material guante	Material manga
550-A060	Guante para apicultor	320 g	Piel de res	Mezclilla curtida

POLVO ABSORBENTE

Polvo absorbente granulado para derrames de líquidos, de tipo universal y aplicación directa. Actúa rápidamente sobre aceites, químicos, pinturas y soluciones acuosas, con alta capacidad de absorción. No es inflamable, es inerte y permite una disposición segura.



Código	Producto	Contenido	Peso por caja	Absorción total por caja	Compatibilidad
550-GMT001	Polvo absorbente bolsas 2.5 Kg	3 Bolsas de 2.5 Kg	7.5 Kg	75 L (19.8 gal)	Ácidos, aceites, resinas, pinturas, solventes, etc. (+330 sustancias)
550-GMT005	Polvo Absorbente Bolsas 250g	25 bolsas de 250 g	6.25 Kg	63 L (16.6 gal)	Ácidos, aceites, resinas, pinturas, solventes, etc. (+330 sustancias)

MANGAS ABSORBENTES

Mangas absorbentes para derrames de líquidos, diseñadas para contener y absorber aceites, químicos, pinturas y soluciones acuosas. Ideales para delimitar derrames y evitar su propagación, ayudando a mantener limpias y seguras las áreas de trabajo.



Código	Producto	Contenido	Medidas	Peso de caja	Absorción total	Compatibilidad
550-GMT100	Manga Absorbente 1.2m	16 piezas por caja	7.62 cm Ø x 1.2 m largo (3"x4')	4.64 Kg	74 L (19.5 gal)	Ácidos, aceites, resinas, pinturas, solventes, etc. (+330 sustancias)
550-GMT102	Manga Absorbente 3m	6 piezas por caja	7.62 cm Ø x 3.00 m largo (3" x 10')	4.36 Kg	70 L (18.5 gal.)	Ácidos, aceites, resinas, pinturas, solventes, etc. (+330 sustancias)

ALMOHADAS ABSORBENTES

Cojines absorbentes para derrames de líquidos, diseñados para absorber fugas, goteras y derrames en espacios reducidos, como debajo de maquinaria. Fabricados con relleno absorbente universal y cubierta de polipropileno resistente y compatible con químicos, ofrecen alta capacidad de absorción y fácil manejo.



Código	Producto	Contenido	Medidas	Peso de caja	Absorción total	Compatibilidad
550-GMT151	Almohadilla Absorbente	25 piezas por caja	30 cm x 30 cm (11.8" x 11.8")	2.95 Kg	47 L (12.4 gal)	Ácidos, aceites, resinas, pinturas, solventes, etc. (+330 sustancias)

KITS MALETÍN ANTIDERRAMES

Los kits de absorbentes para respuesta rápida ante derrames peligrosos son equipos esenciales para controlar y contener fugas de sustancias químicas, aceites o materiales peligrosos, reduciendo riesgos ambientales y laborales.



Código	Producto	Peso total	Absorbente granulado	Calcetín 1.2 m	Guantes de nitrilo	Mascarilla desechable	Lentes de seguridad	Absorción total
550-GMT251	Kit de dos Maletines Antiderrames	6 Kg	12 bolsas de 250 g	4	2 pares	4	2	48 L

KITS TAMBOR ABSORBENTE

Esté preparado para cualquier situación con un kit de tambor, diseñados para espacios que manejen cantidades grandes de líquidos peligrosos como industrias, laboratorios o almacenes.



Código	Producto	Peso total	Absorbente granulado	Cojines	Calcetines 1.2 m	Calcetines 3 m	Absorción total
550-GMT273	Kit Tambor granulado	25 Kg	20 Kg	×	×	×	200 L
550-GMT276	Kit Tambor	25 Kg	×	16	10	4	168 L

EQUIPO DE BOMBERO

ACCESORIOS DE BOMBERO

Sandy's Fire



KIT DE BOMBERO BRIGADISTA

Kit de bombero brigadista completo, incluye chaquetón, pantalón, casco, botas, guantes, tirantes, mochila y monja.

Todo el equipo cumple con los estándares de calidad para garantizar la seguridad del usuario.



Código	Producto	Número bota	Talla chaquetón y pantalón
647-003	Kit brigadista Talla G bota 8	8	Grande
647-004	Kit brigadista Talla XG bota 8	8	Extra grande
647-033	Kit brigadista Talla XG bota 9	9	Extra grande
647-035	Kit brigadista Talla G bota 9	9	Grande
647-072	Kit brigadista Talla XG bota 10	10	Extra grande
647-073	Kit brigadista Talla M bota 9	9	Mediano
647-074	Kit brigadista Talla M bota 8	8	Mediano
647-075	Kit brigadista Talla G bota 7	7	Grande
647-076	Kit brigadista Talla G bota 10	10	Grande
647-077	Kit brigadista Talla G bota 11	11	Grande
647-078	Kit brigadista Talla XG bota 11	11	Extra grande
647-079	Kit brigadista Talla G bota 12	12	Grande
647-080	Kit brigadista Talla XG bota 12	12	Extra grande
647-081	Kit brigadista Talla M bota 11	11	Mediano
647-082	Kit brigadista Talla M bota 10	10	Mediano
647-084	Kit brigadista Talla CH bota 9	9	Chico
647-085	Kit brigadista Talla XXG bota 10	10	Extra extra grande
647-092	Kit brigadista Talla G bota 13	13	Grande
647-094	Kit brigadista Talla XXG bota 12	12	Extra extra grande

BOTAS DE BOMBERO

Bota profesional para bombero, fabricada a mano con caucho natural y componentes de alta calidad, fabricadas bajo normas NFPA 1971-2007.

Su proceso manual combinado con el vulcanizado en autoclave hace de este un producto de excelente calidad bajo los estándares ISO-9001-2008.

Muy cómodas y protege contra pinchazo.



Código	Producto	Peso	Talla americana	Talla mexicana
647-018	Bota HE profesional bombero	2.15 Kg	6	4
647-019	Bota HE profesional bombero	2.15 Kg	7	5
647-020	Bota HE profesional bombero	2.87 Kg	8	6
647-021	Bota HE profesional bombero	2.97 Kg	9	7
647-022	Bota HE profesional bombero	2.82 Kg	10	8
647-023	Bota HE profesional bombero	2.9 Kg	11	9
647-087	Bota HE profesional bombero	2.94 Kg	12	10
647-086	Bota HE profesional bombero	3.26 Kg	13	11

TIRANTES

Tirantes para pantalón de bombero, ofrecen seguridad y comodidad para uso del equipo.

Los tirantes permiten ponerse el equipo de bombero de forma mucho más rápida que un cinturón.



647-024 tirante pantalón de bombero de 8 puntos

Código	Producto	Peso
647-010	Tirante Pantalón tipo H con broche	200 g
647-024	Tirante pantalón de bombero 8 puntos.	270 g

CASCOS

Cascos de bombero, protegen de impactos en situaciones de riesgo, cuentan con careta de acrílico abatible y protección contra el calor en la nuca.



647-048 Casco commander con matraca

Código	Producto	Peso
647-026	Casco Bullard LTX certificado bajo norma NFPA	1.75 Kg
647-048	Casco Bombero Commander con Matraca	1.65 Kg

GUANTES

Guantes de bombero ofrecen protección en las manos. Confeccionado en piel de primera, con barreta interior térmica, puño de dos capas de kevlar, con sujetador de Nailon.



Código	Producto	Peso
647-027	Guante bombero para kit brigadista M	250 g
647-028	Guante bombero para kit brigadista L	230 g
647-029	Guante bombero talla extra-grande(XG)	250 g

HACHA PARA BOMBERO

Hachas de bombero con pico posterior en la cabeza, ofrecen opciones para funcionar como palanca.



Código	Producto	Peso
647-030	Hacha pico para bombero	2.22 Kg

CAPUCHA TIPO MONJA

Capucha tipo monja contra fuego, modelo PAC IA. Fabricada en 2 capas NOMEX-Lenzing FR.

Diseño para cabeza tradicional con abertura central y hombros mellados, talla universal.

Cuenta con certificado NFPA 1971-2018 y UL.

No se deforma con el uso o el lavado.



Código	Producto	Peso
647-071	Capuchón para bombero certificado UL	130 g

EQUIPO DE AIRE AUTÓNOMO CON ESTUCHE

Equipo de respiración autónomo con tanque de aire presurizado, provee hasta 30 minutos de aire.



Código	Producto	Peso	Tiempo de respiración
647-083	Equipo aire autónomo con estuche HE	15.31 Kg	30 minutos

MOCHILA FORESTAL COLAPSABLE

Mochila colapsable para combate de incendios forestales, con capacidad de 5 galones y sistema de bombeo manual. Ideal para control de fuegos en entornos sin acceso tuberías de suministro de agua.



Código	Producto	Peso
647-093	Mochila para combate de incendios forestales	2.59 Kg

EXTINTORES Y EQUIPOS CONTRA INCENDIO

EXTINTORES • REFACCIONES DE
EXTINTORES • DETEXTINTORES

Sandy's Fire



EXTINTORES CO₂

Los extintores de CO₂ son una solución eficaz y limpia para combatir incendios eléctricos y de líquidos inflamables. Funciona desplazando el oxígeno del fuego sin dejar residuos, lo que lo hace ideal para oficinas, equipos electrónicos, y áreas con tecnología sensible.



Código	Producto	Peso	Capacidad
819-CO205I	Extintor CO ₂	6.62 Kg	5 lb
819-CO210I	Extintor CO ₂	12.62 Kg	10 lb
819-CO215I	Extintor CO ₂	16.78 Kg	15 lb
819-CO220I	Extintor CO ₂	22.35 Kg	20 lb

EXTINTORES P.Q.S.

Los extintores de polvo químico seco son la opción más popular en el combate contra incendios, altamente versátiles y confiables. Son eficaces para fuegos de clase A, B y C.



Código	Producto	Peso	Capacidad	Agente expulsor	Presión de trabajo	Presión de prueba
819-LES001IMP	Extintor de p.q.s.	2.16 Kg	1 Kg	Nitrógeno	1.2 MPa	2.4 MPa
819-LES002IMP	Extintor de p.q.s.	3.72 Kg	2 Kg	Nitrógeno	1.2 MPa	2.4 MPa
819-LES045IMP	Extintor de p.q.s.	7.65 Kg	4.5 Kg	Nitrógeno	1.7 MPa	3.4 MPa
819-LES006IMP	Extintor de p.q.s.	9.65 Kg	6 Kg	Nitrógeno	1.7 MPa	3.4 MPa
819-LES009IMP	Extintor de p.q.s.	12.96 Kg	9 Kg	Nitrógeno	1.7 MPa	3.4 MPa

EXTINTORES TIPO K

Solución estándar para fuegos de aceites y grasas como los generados en cocinas. Una opción eficaz, y fácil de limpiar.



Código	Producto	Peso	Capacidad	Agente expulsor	Presión de trabajo	Presión de prueba
819-LES6SS	Extintor Tipo K	10.09 Kg	6 L	Nitrógeno	0.69 MPa	1.38 MPa
819-LES9SS	Extintor Tipo K	14.38 Kg	9 L	Nitrógeno	0.69 MPa	1.38 MPa

AGENTE SUPRESOR PARA BATERÍAS DE LITIO

Extintor portátil de agente líquido encapsulador FIREFILM-BF, especialmente diseñado para extinguir incendios en baterías de ion-litio.

El extintor FIREFILM-BF utiliza el agente FIREFILM-BF, reconocido internacionalmente por su capacidad para reducir rápidamente la temperatura, encapsular partículas energizadas y neutralizar reacciones térmicas. Gracias a estas propiedades, el extintor permite controlar de manera más eficiente incendios difíciles de suprimir con agentes tradicionales, aumentando la seguridad y disminuyendo daños materiales.



Código	Producto	Peso	Capacidad	Agente expulsor	Presión de trabajo	Presión de prueba
819-LES006L	Extintor FIREFILM-BF para incendio de batería de litio	9.6 Kg	6 L	Nitrógeno	1.2 MPa	2.4 MPa

UNIDADES MÓVILES

Extintores de gran capacidad para agentes de polvo químico seco, con ruedas para una respuesta rápida en áreas grandes donde se manejen materiales inflamables como bodegas, centrales o aeropuertos.



Código	Producto	Capacidad	Lleno	Agente expulsor	Presión de trabajo	Presión de prueba
819-LES034P	Kit unidad móvil Lesspiro plus	34 Kg	×	N/A	1.7 MPa	3.4 MPa
819-LES034PQS	Unidad móvil p.q.s. abc Lesspiro plus	34 Kg	✓	Nitrógeno	1.7 MPa	3.4 MPa
819-LES050P	Kit unidad móvil Lesspiro plus	50 Kg	×	N/A	1.7 MPa	3.4 MPa
819-LES050PQS	Unidad móvil p.q.s. abc Lesspiro plus	50 Kg	✓	Nitrógeno	1.7 MPa	3.4 MPa
819-LES068P	Kit unidad móvil Lesspiro plus	68 Kg	×	N/A	1.7 MPa	3.4 MPa
819-LES068PQS	Unidad móvil p.q.s. abc Lesspiro plus	68 Kg	✓	Nitrógeno	1.7 MPa	3.4 MPa

AGUA ESPUMA

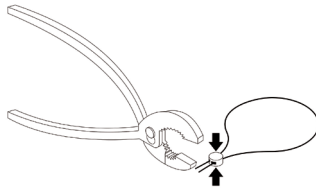
Extintores de gran capacidad para agentes a base de agua espuma, con ruedas para una respuesta rápida en áreas grandes donde se manejen materiales inflamables como bodegas, centrales o aeropuertos.



Código	Producto	Capacidad	Lleno	Presión de trabajo	Presión de prueba
819-LES050B	Kit de unidad móvil vacía 50 L blanca	50 L	×	1.7 MPa	3.4 MPa

SELLOS DE PLOMO

Los sellos de plomo, o precintos de plomo, son pequeños dispositivos de seguridad que se utilizan para verificar la autenticidad o integridad del cierre de un objeto.



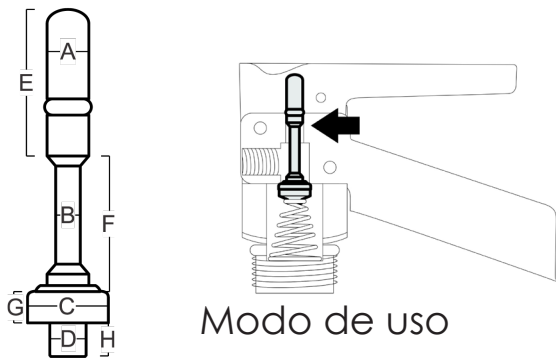
Modo de uso



Código	Producto	Peso	Cantidad por bolsa
194-001	Bolsa de sellos de plomo	2.6 Kg	1000

VÁSTAGO

Vástago para válvulas de extintores, son la parte responsable del sellado del extintor y del accionamiento.



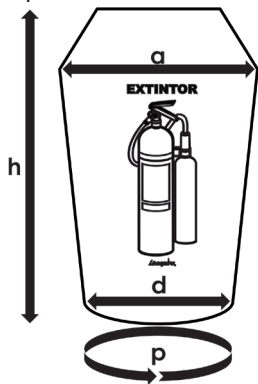
Modo de uso



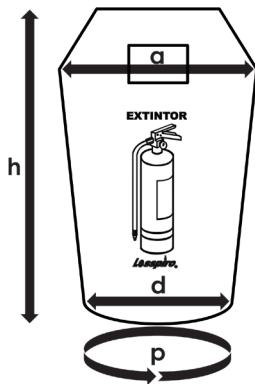
Código	Producto	Material	Peso	A	B	C	D	E	F	G	H	Longitud total
194-001HE	Vástago para válvula de extintor CO ₂ HE	Bronce	12 g	5.70 mm	3.13 mm	9.70 mm	5.58 mm	28.76 mm	18.60 mm	4.90 mm	7.73 mm	59.9 mm

FUNDAS PARA EXTINTOR

Fundas protectoras para extintores de y CO₂ P.Q.S. protege el equipo contra el polvo y el medio ambiente, aumentandola vida útil de su equipo.



Funda para extintor CO₂



Funda para extintor P.Q.S.

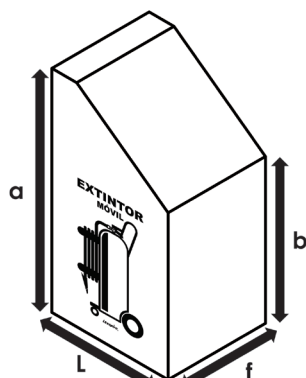


345-001IMP Funda para extintor P.Q.S. de 1 y 2 kg

Código	Producto	Extintor	Material	Ventana	Peso	h	a	d	p
345-001IMP	Funda para extintor	P.Q.S. 1 y 2 kg	Poliéster	✓	96 g	43 cm	22.5 cm	15 cm	48 cm
345-002IMP	Funda para extintor	P.Q.S. 4.5 y 6 kg	Poliéster	✓	180 g	60 cm	31.5 cm	20.5 cm	65 cm
345-003IMP	Funda para extintor	P.Q.S. 9 kg	Poliéster	✓	220 g	64 cm	40.5 cm	26.5 cm	84 cm
345-012IMP	Funda para extintor	CO ₂ 10 lb	Poliéster	×	288 g	65 cm	45 cm	29.5 cm	93 cm

FUNDAS PARA UNIDAD MÓVIL

Fundas para unidades móviles de presión contenida contra incendio, facilitan el almacenaje y protegen de la interperie manteniendo el fácil acceso en caso de emergencia.



Funda para unidad móvil



345-007IMP Funda para unidad móvil de 68 kg

Código	Producto	Unidad móvil	Material	Peso	a	b	f	L
345-005IMP	Funda para unidad móvil	P.Q.S. 34 kg	Poliéster	654 g	87.5	52 cm	35 cm	46.5 cm
345-006IMP	Funda para unidad móvil	P.Q.S. 50 kg	Poliéster	1.16 kg	109 cm	70 cm	54 cm	60 cm
345-007IMP	Funda para unidad móvil	P.Q.S. 68 kg	Poliéster	1.29 kg	117 cm	80 cm	54 cm	64 cm

FUNDA HIDRANTE CUADRADO

Protector para hidrante, protege el hidrante de el polvo y la intemperie sin necesidad de desconectarlo.



Funda para hidrante cuadrado en rojo: medidas interiores.



Código	Producto	Material	Peso	a	b	c	d	e	f
345-019IMP	Funda para hidrante cuadrado	Poliéster	628 g	93.5 cm	58 cm	17 cm	83 cm	56.5 cm	16 cm

detextintores

DETEXTINTORES DE P.Q.S.

Detextintores industriales ofrecen una protección automática y eficiente contra incendios. Se activan al detectar humo o alcanzar altas temperaturas, liberando polvo químico seco para controlar el fuego de forma rápida y sin intervención manual.



Código	Producto
243-FD04IMP	Detextintor industrial 4.5/6 Kg vacío IMP
243-FD04P	Detextintor industrial 4 Kg p.q.s.
243-FD04VP	Detextintor industrial 4 Kg vacío p.q.s.
243-FD06P	Detextintor industrial 6 Kg p.q.s.
243-FD06VP	Detextintor industrial 4.5/6 Kg vacío p.q.s.
243-FD09P	Detextintor industrial 9 Kg p.q.s.
243-FD09VP	Detextintor industrial 9 Kg vacío p.q.s.
243-FP04V	Detextintor plafón 4 Kg vacío
243-FP06V	Detextintor plafón 6 Kg vacío
243-FP09V	Detextintor plafón 9 Kg vacío

DETEXTINTORES DE HFC-236fa

Detextintores industriales ofrecen una protección automática y eficiente contra incendios. Se activan al detectar humo o alcanzar altas temperaturas, liberando polvo agente limpio HFC-236fa para controlar el fuego de forma rápida y sin intervención manual, y sin dejar residuos ni requerir limpieza.



Código	Producto
243-FD04	Detextintor industrial 4 Kg HFC-236fa
243-FD04V	Detextintor industrial 4 Kg vacío HFC
243-FD06	Detextintor industrial 6 Kg HFC-236fa
243-FD06V	Detextintor industrial 6 Kg vacío HFC
243-FD09	Detextintor industrial 9 Kg HFC-236fa
243-FD09V	Detextintor industrial 9 Kg vacío HFC
243-FP04	Detextintor plafón 4 Kg HFC-236fa
243-FP06	Detextintor plafón 6 Kg HFC-236fa
243-FP09	Detextintor plafón 9 Kg HFC-236fa

AGENTES EXTINGUIDORES

POLVO QUÍMICO SECO • ESPUMAS



Sandy's Fire



POLVO QUÍMICO SECO

Polvo químico seco ABC 75%.

El agente extintor multipropósito mejor conocido y más eficiente.

Compatible con espumas AFFF.

Tratado con aditivos que lo hacen resistente a la humedad del ambiente



Código	Producto	Peso
220-016	Polvo químico seco violeta normado 75%HE	25.05 Kg

espumas

ESPUMA PARA ALCOHOLES

Suolong AFFF3% es un agente extintor de espuma formadora de película acuosa altamente calificado, a base de tenso-activos de fluorocarbono e hidrocarburos, que incluyen varios componentes químicos no tóxicos.

Este agente extintor exhibe propiedades de extinción de incendios de espuma de baja expansión que son adaptables para su uso en varios equipos de espuma de baja expansión.

Suolong AFFF3% está especializado en el fuego de hidrocarburos (B), que cubre el petróleo y el combustible de aviación.

Cuenta con una excelente compatibilidad con todo tipo de polvo químico seco.



Código	Producto	Peso
013-E002IMP	Espuma 3% AFFF UL (Suolong) 20 litros	23.68 Kg

ESPUMA PARA HIDROCARBUROS

AFFF 6% concentrado de espuma formadora de película acuosa, consiste de una mezcla surfactantes de hidrocarburo y fluorocarbono, y varios solventes y estabilizadores.

Utiliza el efecto único formador de película para cortar el suministro de oxígeno al fuego y las propiedades oleofóbicas de la espuma permiten una cobija de espuma que suprime la reignición del fuego.



Código	Producto	Peso
013-E003IMP	Foam AFFF 6% (LCF) 200 Litros	180 Kg

ESPUMA PARA ALCOHOLES E HIDROCARBUROS

Concentrado de espuma formadora de película acuosa resistente a alcohol (AR-AFFF) para alcohol e hidrocarburos, funciona con concentraciones 3% al 6%, con aprobación EN1568.

Formulado con 100% C6 Puro fluorosurfactantes y fluoropolímeros, la espuma AR-AFFF tiene un efecto creador de películas que corta el oxígeno al fuego, y sus propiedades oleofóbicas permiten una cubierta de espuma estable que previene la reignición del fuego, en combustibles polares se crea una membrana polimérica que suprime vapores y permite a la espuma sobrevivir en la superficie del combustible miscible en agua.



Código	Producto	Peso
013-E001IMP	Espuma AR-AFFF 3%/6% (LCF) 20 Litros	17.47 Kg
013-E004IMP	Espuma AR-AFFF 3%/6% (LCF) 200 Litros	180 Kg

AGENTE SUPRESOR PARA BATERÍAS DE LITIO

Agente extintor para incendios de batería de litio FireFilm-BF

Absorbe gran cantidad de calor con la descomposición térmica que genera un efecto de enfriamiento. Genera una capa de espuma no inflamable y aísla del oxígeno.

Adhesión a la superficie de la batería, anti-reignición y protección duradera.

Libera gases no combustibles, genera vapor para reducir la concentración de oxígeno. Biodegradable y amigable con el ambiente.



Código	Producto	Presentación	Peso
819-LESF500	Agente para batería de litio FireFilm-BF	1 L	1.08 kg
819-LESFF25	Agente para batería de litio FireFilm-BF	25 L	27.05 kg

MAQUINARIA RECARGADORES

Sandy's Fire



MESA DE TRABAJO

Mesas de trabajo, especializadas para recargas, su estructura resistente permite usarlas de apoyo para toda clase de trabajos, cada modelo cuenta con sistemas para uso en distintas partes del proceso de llenado y mantenimiento de los extintores.

Recubiertas con una superficie de neopreno para proteger los extintores y aumentar la comodidad del usuario.

345-9018

Mesa de trabajo con prensa



819-MESAT

Mesa de trabajo para presurizado

MAQUINARIA PARA RECARGADORES

Maquinaria para taller de recargas, diversas funciones, todo lo necesario para descarga, mantenimiento y recarga de extintores de CO₂, p.q.s., u otros agentes extinguidores.

345-SECADOR

Secador para rack de extintores
14.3 Kg



819-S022

Tolva de descarga de extintores
p.q.s.

819-SISREC
Sistema de llenado p.q.s. marca
Lesspiro





194-023CH
Herramienta para Presurizar

819-COL
Columpio para cilindro CO2
18 Kg



BOMBA DE TRANSFERENCIA

Bomba neumática para transvase de CO₂, diseñada para facilitar el llenado y trasvase seguro de dióxido de carbono entre cilindros o sistemas. Funciona mediante aire comprimido, lo que permite una operación eficiente, estable y sin necesidad de energía eléctrica. Son ideales para talleres de recarga y mantenimiento de equipos contra incendio, ofreciendo un proceso confiable, práctico y adaptado a trabajos continuos.



Código	Producto	Peso
344-PLCO2	Bomba transferencia CO2	17.35 kg

HERRAJES

DRUM KIT • BOQUILLAS • CONEXIONES

Sandy's Fire



SUCCIONADOR

Kit de recogida de tambor.

Permite conectar la entrada de espuma directamente a un tambor de 209 litros.

Incluye tubo de recogida, válvula esfera de 1 con cierre rápido disyuntor de vacío para evitar el colapso al vaciar y una manguera de vinilo reforzada.



Código	Producto
966-01DK	DRUM KIT

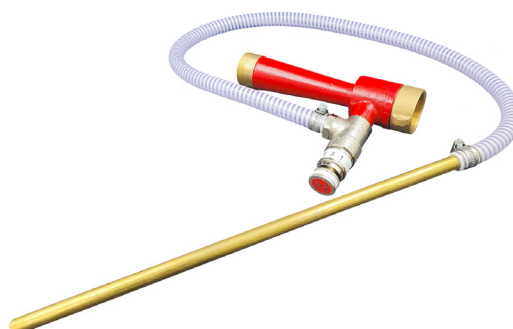
DOSIFICADOR

Dosificador en línea VC de 1 ½.

Diseñado para inducir flujo controlado de espuma en una corriente de agua presurizada.

Cuenta con manguera, tubo de succión y selector de porcentaje operado por palanca manual.

Selector indicador de porcentaje de espuma permite concentraciones del 3% al 6%.



Código	Producto
966-DL01	Dosificador en línea EHG 1.5-SM 1.5ipt
966-DL02	Dosificador en línea EHG 1.5-SM 1.5nst

BOQUILLA DE DOSIFICADOR

Tubo espumador para la combinación de líquidos espumantes y agua, de aplicación manual, cuenta con válvula de paso con cierre rápido.



Código	Producto
966-TE03	Tubo espumador cromado 1.5 HG ipt con cr.

BOQUILLAS PARA MANGUERAS

Boquilla tipo pistola para manguera, ofrece un agarre más firme y cómodo que las boquillas tradicionales.

Cuenta con flujo ajustable y es compatible con eductores de espuma convencionales.



Código	Producto	Peso
966-ZYN070	ZYN07 to 1" NST SCREW	6.5 Kg
966-ZYN071	ZYN07 to 1.5 NST SCREW	8.9 Kg
966-ZYN072	ZYN07 to 2.5 NST SCREW	13.8 Kg

TOMAS SIAMESAS

Toma siamesa contra incendio de bronce, con acabado granallado cromado, cuenta con sistema de retención tipo chapaleta.

Incluye disco con leyenda "bomberos" y tapones, resistente y apta para altas presiones.



Código	Producto	Peso
966-TM01	Toma siamesa entrada 4 medida estándar	6.75 Kg
966-TM05	Tapón toma siamesa 2.5 nst plástico cromado	220 g

NIPLES CAÑA

Niple caña para conexión de manguera, permite adaptar las conexiones de una manguera para permitir un ajuste seguro y un flujo de agua constante.



Código	Producto	Peso
966-N002	Niple caña 1.5 m ipt a 1.5 m ipt	430 g

SOPORTES DE DESPLIEGUE

Soporte de despliegue rápido para manguera, mantenga la manguera lista para desplegarse sin necesidad de desenrollar, previene nudos y mantiene la manguera lejos de cualquier humedad que pueda acumularse en el fondo del gabinete.



Código	Producto	Peso
966-S002	Soporte Despliegue Semiautomático 1.5X30 IPT	2.24 Kg
966-S004	Soporte despliegue rápido 2 x 30 m	

LLAVES

Llave universal para coples de mangueras. Permite un agarre adecuado para apretar o liberar la rosca de una manguera de forma sencilla y segura.



Código	Producto	Peso
966-L001	Llave universal	320 g

MONITORES

Monitor contra incendio estacionario, mecanismo de giro horizontal de 360°, giro vertical de 120° con sistema de ajuste vertical. Base bridada de 4 con rodamientos de acero inoxidable y graseras de lubricación constante en los puntos de giro. Cumple con los requerimientos establecidos por las normas oficiales.



Código	Producto
966-M001	Monitor tipo corazón una cremallera
966-M003	Monitor tipo cuello de cisne

CHIFLONES

Boquillas para manguera tipo chiflón de 3 pasos, permite un agarre firme y mayor control sobre el flujo de agua para mayor eficacia en el combate de incendios.



Código	Producto	Peso
966-B001	Chiflón tres pasos bronce 1.5 ipt 80 gpm	760 g
966-B002	Chiflón tres pasos bronce 1.5 nst 80 gpm	790 g
966-B003	Chiflón tres pasos bronce 2 ipt 80 gpm	860 g
966-B019	Chiflón tres pasos Policarbonato 1.5ipt 80 gpm	270 g
966-B020	Chiflón tres pasos Policarbonato 1.5nst 80 gpm	260 g

CONEXIÓN "Y"

Divisor de flujo de agua, conexión tipo Y con cierre independiente válvula tipo esfera, aproveche sus conexiones de suministro y el flujo del agua con una conexión doble.



Código	Producto	Peso
966-ZYD001	Conexión Y con cierre 2½" H-1½" M	15.5 Kg

VÁLVULAS

Válvulas de tipo globo accionadas por volante, permite un control preciso del flujo de agua a los sistemas de control de incendios y mangueras.



Código	Producto	Peso
966-V001	Válvula de globo 1.5 h ipt- 1.5 h ipt	1.52 Kg
966-V002	Válvula de globo 1.5 h NPT- 1.5 m ipt	1.46 Kg
966-V003	Válvula de globo 2 h - 2 h ipt	1.96 Kg
966-V004	Válvula de globo 2 h - 2 m ipt	1.61 Kg
966-V005	Válvula de globo 2 h - 1.5 h ipt	1.56 Kg
966-V006	Válvula de globo 2 h - 1.5 m ipt	1.57 Kg
966-V007	Válvula de globo 2.5 h NPT- 2.5 m ipt	2.85 Kg
966-V008	Válvula de globo 2.5 h NPT- 2.5 h ipt	
966-V009	Válvula con orificio manómetro 2 h-1.5 m ipt	1.59 Kg
966-V010	Válvula de globo 1.5 h nst - 1.5 h nst	
966-V011	Válvula de globo 2 h NPT- 1.5 h nst	1.62 Kg
966-V012	Válvula de globo 2 h NPT- 1.5 m nst	1.56 Kg
966-V013	Válvula de globo 2.5 h NPT- 2.5 m nst	2.91 Kg
966-V014	Válvula de globo 1.5 h nst - 1.5 m nst	
966-V015	Válvula de globo 1.5 h NPT - 1.5 m nst	1.48 Kg
966-V016	Válvula con orificio manómetro 2 h-1.5 h ipt	
966-V018	Válvula de globo 1.5 h NPT- 1.5 h nst	1.44 Kg
966-V020	Válvula de globo 2.5 h nst - 2.5 m nst	
966-V021	Válvula comp. UL 2.5 h NPT - 2.5m nst	4.11 Kg

VÁLVULAS CERTIFICADAS

Válvulas en ángulo certificadas con volante. Permite un control preciso del flujo de agua a los sistemas de control de incendios y mangueras. Cuentan con certificación UL.



Código	Producto	Peso
966-A55Y001	Válvula 1½ NPT H x 1½ NPT H UL	1.74 Kg
966-A56Y002IPTA	Válvula 2 NPT H x 1½ IPT M UL	1.8 Kg
966-A56Y005	Válvula 2½ NPT H x 2½ NST M UL	

MANÓMETROS

Manómetros para válvula, verifique y controle de forma precisa la presión y el flujo de agua en la válvula de alimentación.



Código	Producto	Columna 1
194-V008	Manometro rango 0 a 400 PSI	200 g

GABINETES

- GABINETES LÁMINA • BOTIQUINES
- GABINETES FIBRA DE VIDRIO •
- PORTAEXTINTORES • ARENEROS
- GABINETES INOXIDABLE

Sandy's Fire



GABINETES PARA EXTINTOR

Gabinetes para extintor fabricados en lámina de acero al carbón con acabado en poliéster horneado rojo.

Diseñados para acomodar la mayoría de los tamaños de extintores típicos.



Código	Producto	Peso	Estilo	Cerradura	Extintor recomendado	Frente (cm)	Alto (cm)	Fondo (cm)
414-001	Gabinete	2.48 Kg	Sobreponer	Chapa	p.q.s. 1 y 2 Kg	18.7	45.5	18.5
414-002	Gabinete	4.96 Kg	Sobreponer	Chapa	p.q.s. 4.5 y 6 Kg	35.5	68	20
414-003	Gabinete	5.83 Kg	Sobreponer	Chapa	p.q.s. 9 Kg	39.5	70	22
414-004	Gabinete	6.17 Kg	Sobreponer	Chapa	p.q.s. 12 Kg	40	80	23
414-006	Gabinete	4.38 Kg	Sobreponer	Chapa	CO ₂ 5 lb	35	59	21
414-007	Gabinete	6.49 Kg	Sobreponer	Chapa	CO ₂ 10 lb	45	75	25
414-008	Gabinete	6.81 Kg	Sobreponer	Chapa	CO ₂ 15 lb	45	80	25
414-009	Gabinete	8.19 Kg	Sobreponer	Chapa	CO ₂ 20 lb	50	85	30
414-045	Gabinete	5.43 Kg	Sobreponer	Jaladera	p.q.s. 9 Kg	39.5	70	22
414-050	Gabinete	6 Kg	Empotrar	Chapa	p.q.s. 6 Kg	35.5	68	20
414-051	Gabinete	4.61 Kg	Sobreponer	Jaladera	p.q.s. 4.5 y 6 Kg	36.5	64	20
414-070	Gabinete	5.43 Kg	Empotrar	Chapa	p.q.s. 9 Kg	39.5	70	22

GABINETES PARA MANGUERA SOBREPONER

Gabinetes estilo sobreponer para manguera, fabricados en lámina de acero al carbón, de varias medidas y estilos de puerta. Cuentan con orificios marcados para el paso de la tubería y las conexiones.



Código	Producto	Peso	Cerradura	Manguera recomendada	Frente (cm)	Alto (cm)	Fondo (cm)	Cuna	Ventana
414-010	Gabinete	5.63 Kg	Chapa	1½" X 15 m	47	72	15	×	✓
414-012	Gabinete	7.32 Kg	Chapa	2"/ 2½" X 15 m	50	75	21	×	✓
414-014	Gabinete	7.74 Kg	Chapa	1½" X 30 m	67	82	15	×	✓
414-016	Gabinete	9.37 Kg	Chapa	2"/ 2½" X 30 m	70	88	21	×	✓
414-037	Gabinete	8.45 Kg	Chapa	1½" X 30 m	67	82	15	✓	✓
414-041	Gabinete	10.25 Kg	Chapa	2"/ 2½" X 30 m	70	88	21	✓	✓
414-047	Gabinete	7.89 Kg	Jaladera	1½" X 30 m	67	82	15	×	✓
414-054	Gabinete	12.24 Kg	Chapa	2"/ 2½" X 30 m	70	88	21	×	×
414-058	Gabinete	10.02 Kg	Jaladera	2"/ 2½" X 30 m	70	88	21	×	✓
414-077	Gabinete	6.11 Kg	Jaladera	1½" X 15 m	47	72	15	×	✓
414-S1059	Gabinete	18.85 Kg	Chapa	1½" X 30 m	67	97	15	×	✓

GABINETES PARA MANGUERA EMPOTRAR

Gabinetes para empotrar para manguera fabricados en lámina de acero al carbón, de varias medidas y estilos de puerta. Cuentan con orificios marcados para el paso de la tubería y las conexiones.



Código	Producto	Peso	Cerradura	Manguera recomendada	Frente (cm)	Alto (cm)	Fondo (cm)	Cuna
414-011	Gabinete	6.62 Kg	Chapa	1½" X 15 m	47	72	15	×
414-013	Gabinete	8.16	Chapa	2" / 2½" X 15 m	50	75	21	×
414-015	Gabinete	9 Kg	Chapa	1½" X 30 m	67	82	15	×
414-017	Gabinete	11.17 Kg	Chapa	2" / 2½" X 30 m	70	88	21	×
414-042	Gabinete	11.55 Kg	Chapa	2" / 2½" X 30 m	70	88	21	✓
414-043	Gabinete	10.85	Chapa	1½" X 30 m	67	82	15	✓
414-046	Gabinete	9.79	Jaladera	1½" X 30 m	67	82	15	×
414-E1054	Gabinete	21.96	Chapa	1½" X 30 m	67	97	15	×

GABINETES PARA MANGUERA DOBLE VISTA

Gabinetes para empotrar de doble vista para manguera, fabricados en lámina de acero al carbón de varias medidas y estilos de puerta. Cuentan con orificios marcados para el paso de la tubería y las conexiones.



Código	Producto	Peso	Manguera recomendada	Espacio extintor	Frente (cm)	Alto (cm)	Fondo (cm)	Cuna
414-018	Gabinete	12.84 Kg	2" / 2½" X 30 m	×	70	88	21	×
414-019	Gabinete	12.98 Kg	2" / 2½" X 30 m	×	70	88	21	✓
414-024	Gabinete	16.28 Kg	2" / 2½" X 30 m	✓	85	88	21	✓
414-049	Gabinete	9.82 Kg	2" / 2½" X 15 m	×	47	72	21	×

GABINETES PARA MANGUERA Y EXTINTOR EMPOTRAR

Gabinetes para empotrar para manguera y extintor, fabricados en lámina de acero al carbón, de varias medidas y estilos de puerta. Cuentan con orificios marcados para el paso de la tubería y las conexiones y divisiones.



Código	Producto	Peso	Cerradura	Manguera recomendada	Frente (cm)	Alto (cm)	Fondo (cm)	Cuna
414-021	Gabinete	14.15 Kg	Chapa	2" / 2½" X 15 m	81.3	81	23.4	✓
414-023	Gabinete	12.26 Kg	Chapa	2" / 2½" X 30 m	88	85	21	×
414-040	Gabinete	14.68 Kg	Chapa	2" / 2½" X 30 m	85	88	21	✓
414-076	Gabinete	13.59 Kg	Jaladera	2" / 2½" X 30 m	85	88	21	×

GABINETES PARA MANGUERA Y EXTINTOR SOBREPONER

Gabinetes estilo sobreponer para manguera y extintor, fabricados en lámina de acero al carbón, de varias medidas y estilos de puerta. Cuentan con orificios marcados para el paso de la tubería y las conexiones y divisiones.



Código	Producto	Peso	Cerradura	Manguera recomendada	Frente (cm)	Alto (cm)	Fondo (cm)	Cuna
414-020	Gabinete	12.58 Kg	Chapa	2" / 2½" X 15 m	81.3	81.3	23.4	✓
414-022	Gabinete	10.95 Kg	Chapa	2" / 2½" X 30 m	85	88	21	✗
414-039	Gabinete	13.03 Kg	Chapa	2" / 2½" X 30 m	85	88	21	✓
414-063	Gabinete	11.94 Kg	Jaladera	2" / 2½" X 30 m	85	88	21	✗

GABINETES TIPO LIBRO PARA MANGUERA

Gabinetes tipo libro para manguera fabricados en lámina de acero al carbón, de varias medidas y estilos de puerta. Cuentan con orificios marcados para el paso de la tubería y las conexiones.

Incluyen cuna.



Código	Producto	Peso	Manguera recomendada	Marco	Frente (cm)	Alto (cm)	Fondo (cm)
414-025	Gabinete tipo libro	9.17 Kg	2" / 2½" X 15 m	✓	21	50	75
414-026	Gabinete tipo libro	12.09 Kg	2" / 2½" X 30 m	✓	21	70.5	88.5
414-036	Gabinete tipo libro	12.06 Kg	2" / 2½" X 30 m	✗	21	70	88
414-069	Gabinete tipo libro	8.46 Kg	2" / 2½" X 15 m	✗	21	50	57

GABINETES PARA EQUIPO DE BOMBERO

Gabinetes para equipo de bombero, fabricados en lámina de acero al carbón, cuenta con repisa, espacio para botas, ganchos perchero, sujetadores de hacha y niveladores en las patas.

incluye acrílico.



Código	Producto	Peso	Frente (cm)	Alto (cm)	Fondo (cm)
414-027	Gabinete 1 equipo de bombero	23 Kg	50	180	40
414-028	Gabinete 2 equipo de bombero	25.2 Kg	60	180	40
414-029	Gabinete 3 y 4 equipos de bombero	35.15 Kg	90	180	40
414-030	Gabinete 4 equipos de bombero	42.1 Kg	120	180	40
414-031	Gabinete 6 equipos de bombero	38.94 Kg	120	190	40

GABINETES PARA PALA

Gabinete para pala, fabricado en lámina de acero al carbón, crea un espacio perfecto para almacenar artefactos pequeños de emergencia.



Código	Producto	Peso	Frente (cm)	Alto (cm)	Fondo (cm)
414-032	Gabinete para pala	10.28 Kg	35	115	21

GABINETES PARA CAMILLA

Gabinetes para camillas fabricados en lámina de acero al carbón, cuentan con niveladores en las patas, el lugar ideal para almacenar camillas de todo tipo para casos de emergencia.



Código	Producto	Peso	Frente (cm)	Alto (cm)	Fondo (cm)
414-033	Gabinete para camilla	21.54 Kg	60	197	40
414-034	Gabinete para camilla	28.26 Kg	90	197	40

GABINETE PARA PRODUCTOS INFLAMABLES

Gabinetes especiales hechos a medida, especialmente diseñados para almacenar de forma segura todo tipo de sustancia química inflamable.

Cuenta con leyendas de advertencia, repisas con sistema de drenado, depósito de líquidos en el fondo, arrestaflamas y doble pared para absorción de impacto en caso de explosión.



Código	Producto	Especificaciones
414-053	Gabinete Para Productos Inflamables	A medida

GABINETE PARA HIDRANTE

Gabinete para hidrante de agua espuma, fabricado en lámina de acero al carbón, especialmente diseñado para acomodar la instalación de un hidrante de agua espuma, cuenta con señalamientos, perforaciones marcadas para la tubería y doble puerta para fácil acceso al equipo en su interior.



Código	Producto	Peso	Frente (cm)	Alto (cm)	Fondo (cm)
414-055	Gabinete para hidrante agua/espuma	33.19 Kg	111	111	37

GABINETE PARA HIDRANTE TIPO EUROPEO

Gabinete para hidrante de tipo europeo, fabricado en lámina de acero al carbón, cuenta con techo a prueba de acumulación de agua y perforaciones para la instalación del carrete.



Código	Producto	Peso	Frente (cm)	Alto (cm)	Fondo (cm)
820-008	Gabinete hidrante t. europeo empotrar	23.12 Kg	81	103	28
820-009	Gabinete hidrante t. europeo sobreponer	21.24 Kg	81	103	28

GABINETE PARA EQUIPO DE AIRE AUTÓNOMO

Gabinete para almacenamiento de tanques presurizados, equipos de aire autónomos, fabricado en lamina de acero al carbón de calibre grueso, incluye ventana para monitoreo de la presión y estructura de soporte para sostener el equipo.



Código	Producto	Peso	Frente (cm)	Alto (cm)	Fondo (cm)
414-056	Gabinete para 1 equipo aire autónomo	17.65 Kg	50	80	40
414-057	Gabinete para 2 equipo aire autónomo	35.15 Kg	90	80	40

GABINETE PARA MANGUERA CON MARCO INOXIDABLE Y CUERPO EN LÁMINA

Gabinetes para empotrar diversos con frente de acero inoxidable y cajón en lamina de acero al carbón. Una apariencia única que va muy bien en espacios donde el diseño sea importante sin comprometer la accesibilidad a equipos de emergencia.



Código	Producto	Peso	Frente (cm)	Alto (cm)	Fondo (cm)
414-065	Gabinete 1.5x15m emp. Mco/Pta Acero Inox	8.3 Kg	47	72	15
414-066	Gabinete 1.5x30m emp. Mco/Pta Acero Inox	10.91 Kg	67	85	15
414-067	Gabinete t.libro 15 m emp Pta/Mco Acero I	9.6 Kg	21	50	75
414-068	Gabinete t.libro 30 m emp Pta/Mco Acero I	13.54 Kg	21	70	88

GABINETE PARA UNIDAD MÓVIL

Cabina para almacenamiento de extintores móviles con ruedas, provee cobertura parcial de la intemperie, aumenta la visibilidad y permite que la unidad mantenga un espacio definido y camino libre en caso de emergencia.



Código	Producto	Peso	Frente (cm)	Alto (cm)	Fondo (cm)
414-005	Gabinete unidad móvil	52.14 Kg	80	170	100

botiquines

BOTIQUINES

Botiquines con divisiones para medicamento, fabricados en lámina de acero al carbón, fáciles de identificar y acceder.



Código	Producto	Peso	Frente (cm)	Alto (cm)	Fondo (cm)
342-001B	Botiquín Modelo 1	1.88 Kg	21.5	28.5	11.5
342-002B	Botiquín Modelo 2	2.6 Kg	24.5	35.5	13.5
342-003B	Botiquín Modelo 3	3.35 Kg	28	38.5	15.5

GABINETES FIBRA DE VIDRIO

Gabinetes en fibra de vidrio, una opción más ligera para el almacenamiento de mangueras contra incendios.



Código	Producto	Manguera recomendada	Peso	Frente (cm)	Alto (cm)	Fondo (cm)
414-060	Gabinete sobeponer	1½" X 30 m	6.9 Kg	67	82	15
414-061	Gabinete empotrar	1½" X 30 m	7.85 Kg	67	82	15
414-079	Gabinete sobreponer	2" / 2½" X 30 m	8.35 Kg	70	88	21

PORTAEXTINTORES

Porta Extintores de torre, fabricados con acero inoxidable 430, con tapa superior y ventana para inspección del extintor, tapa y ventana claramente marcados con símbolos de extintor.

Una opción discreta y que no requiere instalación especial para proteger sus extintores y mantenerlos al alcance en caso de incendio.



Código	Producto	Peso
799-002	Porta Extintor 4.5 y 6 Kgs p.q.s. cuadrado	4.69 Kg
799-003	Porta Extintor 4.5-6 Kg p.q.s. media luna	4.69 Kg
799-005	Porta Extintor 5 lb co2 cilindro	2.53 Kg
799-006	Porta Extintor 10 lb co2 cilindro	3.75 Kg
799-007	Porta Extintor 10 lb co2 cuadrado	5.88 Kg
799-008	Porta Extintor 10 lb co2 media luna	5.01 Kg
799-009	Porta Extintor 15 y 20 lb co2 cilindro	4.23 Kg
799-014	Porta Extintor 5 lb co2 media luna	4.18 Kg
799-016	Porta Extintor 9 Kg p.q.s. media luna	4.95 Kg
799-019	Porta Extintor 4.5, 6 y 9 Kg p.q.s. cilin	3.07 Kg

ARENERO VERTICAL

Areneros verticales, tambo con ruedas, pala y manubrio para facilitar la movilidad al punto donde se necesitan.

La solución ideal para entornos con riesgo de incendio por derrames de líquidos inflamables como estacionamientos o gasolineras.

Arena no incluida.



Código	Producto	Peso
414-A001	Arenero vertical 100 L Amarillo	11.54 Kg
414-A002	Arenero vertical 200 L Amarillo	14.76 Kg
414-A004	Arenero vertical 100 L Rojo	11.2 Kg
414-A008	Arenero vertical 200 L Rojo	14.76 Kg
414-A009	Arenero vertical 50 L Amarillo	8.98 Kg
414-A011	Arenero vertical 50 L Rojo	8.9 Kg

ARENERO HORIZONTAL

Areneros horizontales, cofres fijos ideales para espacios pequeños o donde el riesgo sea en un punto específico.

Arena no incluida.



Código	Producto	Peso
414-A003	Arenero horizontal 100 L Amarillo	26.48 Kg
414-A005	Arenero horizontal 100 L Rojo	26.48 Kg

GABINETE PARA EXTINTOR

Gabinetes para extintor fabricados en lámina de acero inoxidable 304, de varias medidas y estilos de puerta.



Código	Producto	Peso	Frente (cm)	Alto (cm)	Fondo (cm)
414-GA01	Gabinete 4.5/6k	8.65 Kg	35.5	68	20
414-GA02	Gabinete 9.0k	9.18 Kg	35.5	70	22
414-GA12	Gabinete 4.5/6k empotrar	10.4 Kg	35.5	68	20
414-GA13	Gabinete 5lb	7.95 Kg	35.5	59	21
414-GA14	Gabinete 10 lb	11.5 Kg	45	75	25
414-GA15	Gabinete 15 lb	12.05 Kg	45	80	25

GABINETE MANGUERA SOBREPONER

Gabinetes estilo sobreponer para manguera, fabricados en lámina de acero inoxidable 304, de varias medidas y estilos de puerta. Cuentan con orificios marcados para el paso de la tubería y las conexiones.



Código	Producto	Peso	Frente (cm)	Alto (cm)	Fondo (cm)
414-GA03	Gabinete 1.5"x30m	11.35 Kg	67	82	15
414-GA07	Gabinete 1.5"x15m	9.48 Kg	47	72	15
414-GA11	Gabinete 2 y 2.5"x30m	15.53 Kg	70	88	21

GABINETE MANGUERA EMPOTRAR

Gabinetes para empotrar para manguera fabricados en lámina de acero inoxidable 304, de varias medidas y estilos de puerta. Cuentan con orificios marcados para el paso de la tubería y las conexiones.



Código	Producto	Peso	Frente (cm)	Alto (cm)	Fondo (cm)
414-GA04	Gabinete 1.5"x30 m	15.18 Kg	67	82	15
414-GA09	Gabinete 1.5"x15 m	11.39 Kg	47	72	15
414-GA17	Gabinete 2 y 2.5"x30 m emp	17.9 Kg	70	88	21

CUNA PARA GABINETE

Soporte tipo cuna en acero inoxidable 304, mantenga su manguera alzada y evite la acumulación de humedad en el fondo de los gabinetes.



Código	Producto
414-GA05	Cuna para gabinete de 30 m en acero inoxidable

GABINETE MANGUERA EXTINTOR EMPOTRAR

Gabinetes para manguera y extintor, fabricados en lámina de acero inoxidable 304, de varias medidas y estilos de puerta. Cuentan con orificios marcados para el paso de la tubería y las conexiones y divisiones.



Código	Producto	Peso	Frente (cm)	Alto (cm)	Fondo (cm)
414-GA10	Gabinete 1.5"x30 empotrar	22.76 Kg	85	88	21
414-GA16	Gabinete 1.5"x 30 sobreponer	20.21 Kg	85	88	21
414-GA18	Gabinete 30 m empotrar	20.16 Kg	85	88	21



DETECTORES

Sandy's Fire



DETECTOR DE HUMO

Detector de humo con alarma y luz, vida útil de 10 años, baterías no reemplazables.



Código	Producto	Peso
550-D024	Detector humo SD431 Lesspiro	170 g



V A R I O S

Sandy's Fire



PELUCHES

Simpático peluche de nuestra mascota, muy suave y hecho con material reciclado.

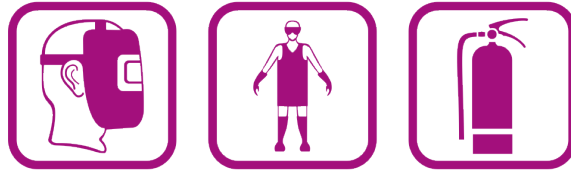
Es un excelente regalo y compañero para grandes y pequeños.

LESSPIRIN

Peluche de lesspirín
Peso: 300g



Sandy's Fire



Contactanos:

Pedro Moreno 1274, Agua Blanca
Industria, Zapopan, Jal. CP 45235

Telefono:
33 3612 5050

Whatsapp:
3331001075
3339548004
3323212174
3316721807
3315303643

Vsitanos en :
www.sandysfire.com